

IDR-C

сухие трансформаторы с литой изоляцией



БЕЗОПАСНОСТЬ

- Пожаробезопасны, имеют негорючую изоляцию.
- Не выделяют вредных веществ при нагреве.
- Охлаждение обмоток происходит естественным способом — атмосферным воздухом.
- Соответствуют классу огнестойкости F1 — могут применяться в местах, где существует угроза воспламенения.



ЭНЕРГОСБЕРЕЖЕНИЕ

Можно размещать в непосредственной близости от потребителей электроэнергии, что снижает потери в линии и затраты на их прокладку.



ДОЛГОВЕЧНОСТЬ И КАЧЕСТВО

Срок эксплуатации — не менее 25 лет.



НАДЕЖНОСТЬ

- Обладают стойкостью к воздействию повышенной влажности и запылённости.
- Имеют широкий диапазон рабочих температур (соответствуют классу С3) и могут работать, транспортироваться и храниться при температуре окружающей среды в диапазоне от -45°C до $+40^{\circ}\text{C}$.



ЭКОНОМИЧНОСТЬ

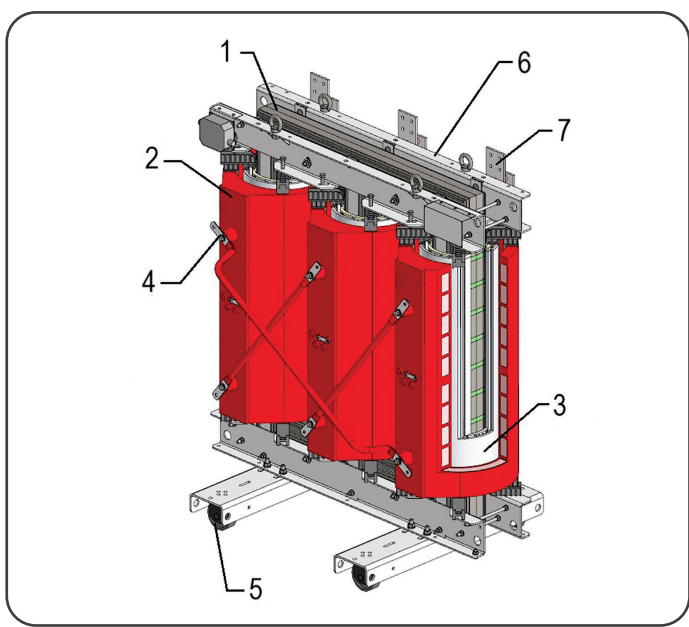
- Не требуют технического обслуживания в течении всего срока эксплуатации.
- Компактны, имеют меньшие габариты по сравнению с масляными трансформаторами.
- Пониженный уровень шума позволяет устанавливать трансформаторы во встраиваемые подстанции жилой и коммерческой инфраструктуры.



ТЕХНИЧЕСКИЕ ХАРАКТЕРИСТИКИ

Номинальная мощность, кВА	100-3150
Номинальное напряжение обмотки ВН, кВ	6; 10
Номинальное напряжение обмотки НН, кВ	0,4
Схема и группа соединения обмоток	D/Y _n -11
Вид переключения ответвлений	ПБВ±2х2,5%
Частота, Гц	50
Материал обмоток ВН/НН	Аллюминий
Изоляция обмоток ВН/НН	Литая/Пропитанная
Класс нагревостойкости	F
Сейсмостойкость	До 9 баллов по шкале MSK-64
Температура окружающей среды, °С	-45...+40
Степень защиты	IP00; IP31
Охлаждение	Естественное; принудительное
Срок эксплуатации	не менее 25 лет
Гарантийный срок	18 месяцев

Мощность	100	250	400	630	800	1000	1250	1600	2000	2500	3150
P _{xx} , Вт	450	820	1150	1500	1700	2100	2500	2800	3600	4300	5300
P _{кз} , Вт	1900	3500	4900	7300	8500	10000	12000	14500	18000	21000	26000
U _{кз} , %	4						6				
L _{WA} , дБ	61	63	65	67	68	68	70	70	72	72	72
Габариты (ДхШхВ), мм	1000	1300	1300	1400	1600	1700	1700	1800	1900	2000	2000
Вес, кг	500	1000	1300	1600	2300	2500	3300	3700	4200	5000	6300



КОНСТРУКЦИЯ

- 1 Магнитный сердечник
- 2 Конструкция обмоток высокого напряжения
- 3 Обмотки низкого напряжения трансформаторов
- 4 Выводы высокого напряжения
- 5 Поворотные катки
- 6 Элементы остова трансформатора
- 7 Выводы низкого напряжения



www.ideng.ru



Следите за нашими новостями!



ЕКАТЕРИНБУРГ
ул. 8 марта, 51
8 (800) 234-20-05

САНКТ-ПЕТЕРБУРГ
+7 (921) 408-69-71

УФА
+7 (932) 600-26-88

МОСКВА
ул. Вильгельма Пика, 11
8 (800) 234-20-05

НОВОСИБИРСК
ул. Ядринцевская, 68/1
+7 (383) 367-07-08